

ARTICOLO / Item
Artículo / Article / Artikel

02075/01

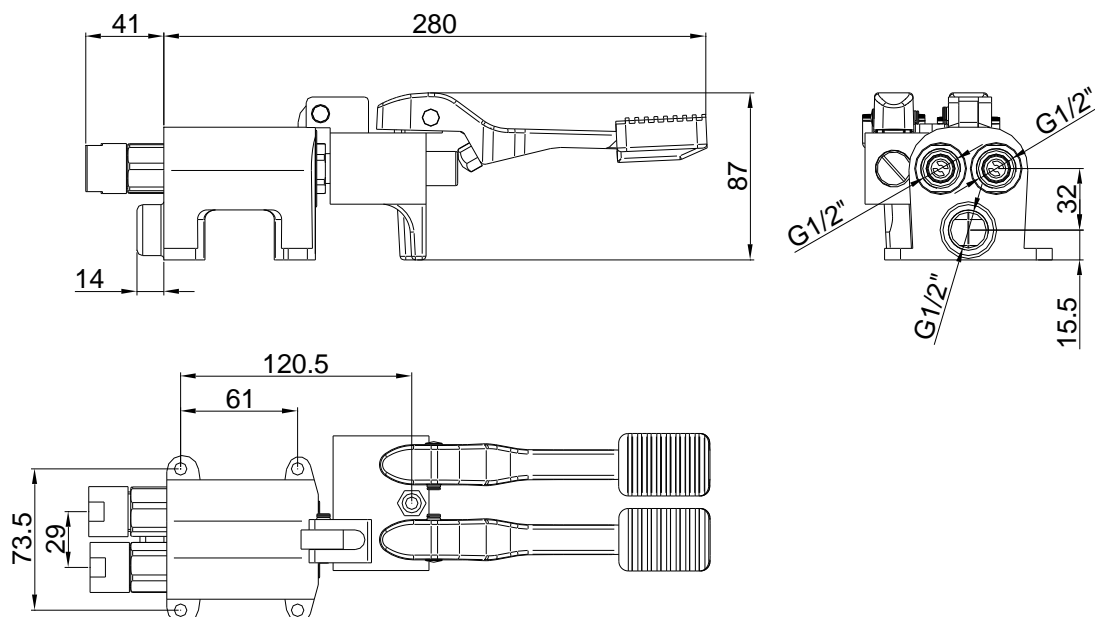
Miscelatore progressivo a pavimento, con dispositivo di bloccaggio per erogazione continua dell'acqua.

Foot operated progressive mixer, with stop for continuous flow. Floor mounted type.

Grifo monopedal mezclador progresivo suelo, con bloqueo para descarga continua de agua.

Mitigeur progressive à une pédale avec dispositif de blocage pour écoulement continue, fixation murale.

R1



IT



COMPOSIZIONE

- Corpo pedale in ottone cromato
- Leve in ottone con copripedale in gomma
- Valvole di ritegno
- Guarnizioni con filtro 1/2"
- Kit di fissaggio

CARATTERISTICHE FUNZIONALI

Pressione di alimentazione: Min 0.5 – max 8 bar

Temperatura di alimentazione: 5 – 65 °C

EN



COMPOSITION

- Chromed brass tap's body
- Brass levers with rubber cover
- Check valves
- 1/2" joints with filter
- Fixing kit

OPERATING CHARACTERISTICS

Operating pressure: Min 0.5 – max 8 bar

Water inlet temperature: 5 – 65 °C

ES



CARACTERÍSTICAS

- Cuerpo pedal en latón cromado
- Palancas en latón y cobertura en goma
- Válvulas de retención
- Juntas con filtro 1/2"
- Kit de fijación

CARACTERÍSTICAS FUNCIONALES

Presión de alimentación: Min 0.5 – max 8 bar

Temperatura de alimentación: 5 – 65 °C

FR



CARACTÉRISTIQUES

- Corps pédale en laiton chrome
- Leviers en laiton avec couverture en caoutchouc
- Clapet anti-retour
- Joints avec filtre 1/2"
- Kit de fixation

CARACTÉRISTIQUES FONCTIONNELLES

Pression d'alimentation: Min 0.5 – max 8 bar

Température d'alimentation: 5 – 65 °C

DE



LIEFERUMFANG

- Körper aus verchromten Messing
- Pedal aus Messing mit Gummiüberzug
- Rückschlagventile
- Dichtung mit Filter 1/2"
- Fixierungsset

FUNKTIONELLE EIGENSCHAFTEN

Zulaufdruck: min. 0.5 – max. 8 bar

Zulauftemperatur: 5 – 65 °C

