

ARTICOLO / Item
Artículo / Article

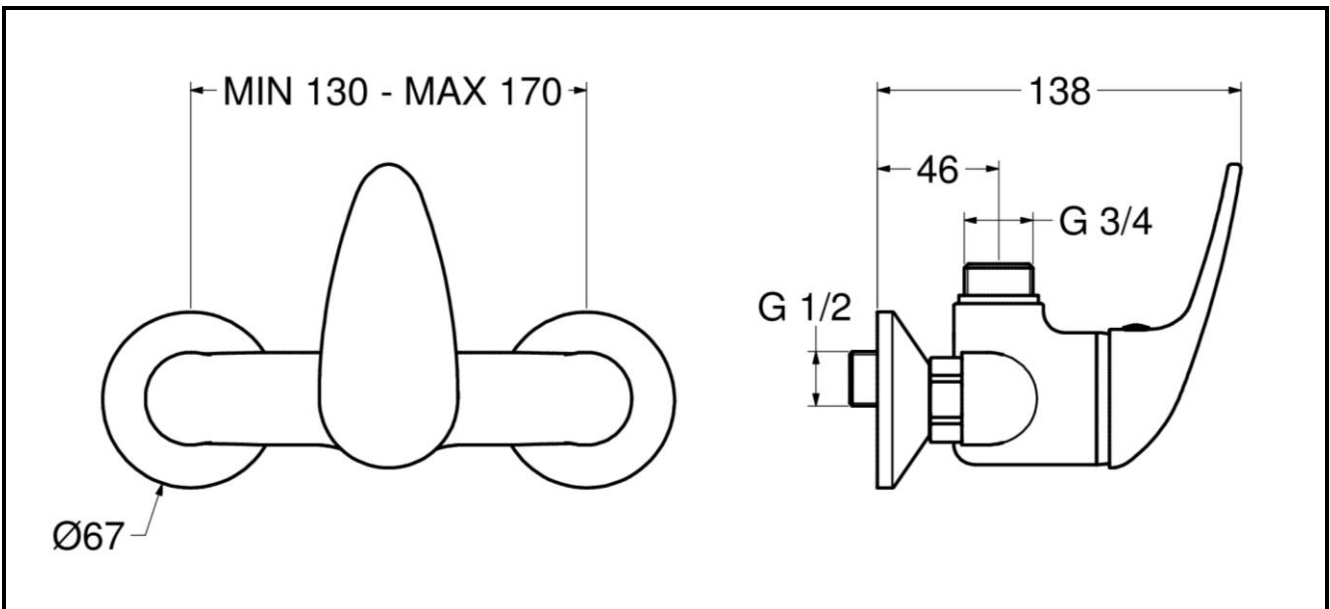
09480

Miscelatore monocomando da parete con uscita superiore 3/4" con comando a leva corta.

Wall mounted single lever mixer with 3/4" top outlet, short lever operated.

Mezclador monomando mural 3/4" con palanca corta.

Mitigeur monocommande mural 3/4" avec levier courte.



IT



COMPOSIZIONE

- Rubinetto in ottone cromato
- Cartuccia monocomando a dischi ceramici
- Dotato di valvole di non ritorno

CARATTERISTICHE FUNZIONALI

Pressione di alimentazione: Min 1 – max 6 bar
Temperatura di alimentazione: 5 – 70 °C

EN



COMPOSITION

- Brass chromed tap
- Ceramic disks cartridge
- With non-return valves

OPERATING CHARACTERISTICS

Operating pressure: Min 1 – max 8 bar
Water inlet temperature: 5 – 70 °C

ES



COMPOSICIÓN

- Grifo en latón cromado
- Cartucho con discos cerámicos
- Con válvulas de retención

CARACTERÍSTICAS FUNCIONALES

Presión de alimentación: Min 1 – max 6 bar

Temperatura de alimentación: 5 – 70 °C

FR



COMPOSITION

- Robinet en laiton chromé
- Cartouche à disques céramiques
- Avec clapets anti-retour

CARACTÉRISTIQUES FONCTIONNELLES

Presión de alimentación: Min 1 – max 6 bar

Température d'alimentation: 5 – 70 °C

