

ARTICOLO / Item
Artículo / Article /
Artikel

900.12

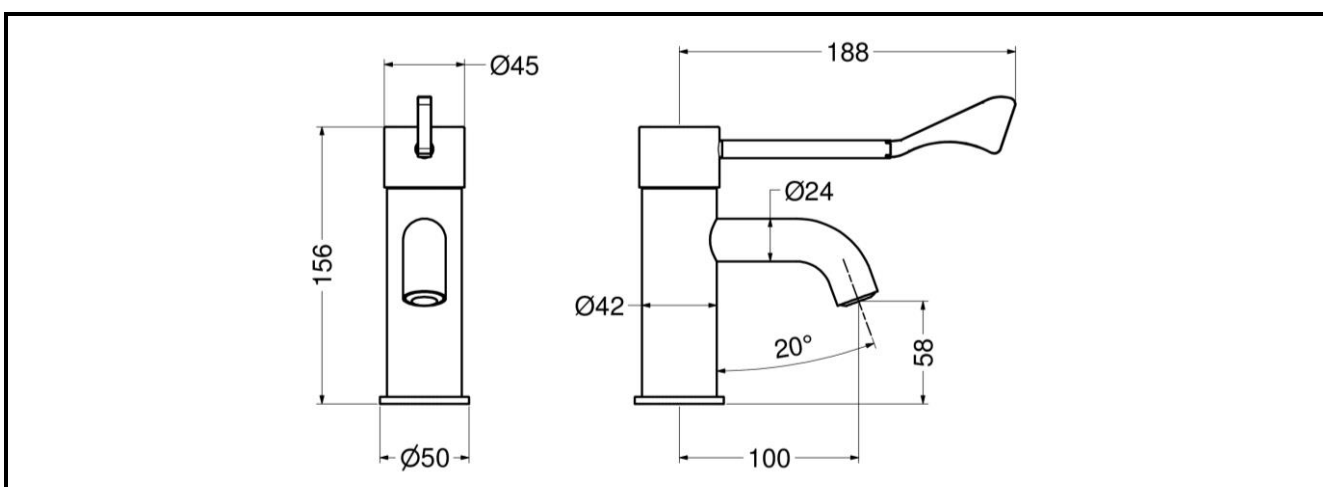
*Miscelatore termostatico progressivo per lavabo con
leva clinica.*

*Thermostatic progressive mixer for basin with clinical
lever.*

*Mezclador progresivo termostático para lavabo con
palanca medical.*

*Mitigeur progressif thermostatique pour lavabo à
manette clinique.*

*Einloch-Thermostatbatterie mit progressivem
Mischverhalten für Waschtisch, mit Langhebel.*



IT



COMPOSIZIONE

EN



COMPOSITION

- Rubinetto in ottone cromato
- Cartuccia termostatica progressiva TMV3
- Rompigetto antibatterico in plastica SANIJET
- Alimentazione con tubi in rame ½"
- Valvole di ritegno e filtri

CARATTERISTICHE FUNZIONALI

Pressione di alimentazione:	Min 1 – max 5 bar
Temperatura alimentazione acqua calda:	50 – 90 °C (55 – 60 °C raccomandata)
Temperatura alimentazione acqua fredda:	5 – 20 °C
Temperatura minima differenziale (calda-miscelata):	10 °C
Campo di regolazione:	18 – 46 °C
Tolleranza di regolazione:	± 2 °C
Temperatura massima selezionabile (taratura di fabbrica):	38 ± 1 °C, regolabile

- Chromed brass tap
- TMV3 thermostatic progressive cartridge
- SANIJET antibacterial plastic flow straightener
- ½" copper water supply pipes
- Non-return valves and filters

OPERATING CHARACTERISTICS

Operating pressure:	Min 1 – max 5 bar
Hot water inlet temperature:	50 – 90 °C (55 – 60 °C recommended)
Cold water inlet temperature:	5 – 20 °C
Minimum differential temperature (hot-mixed):	10 °C
Outlet water temperature range:	18 – 46 °C
Setting tolerance:	± 2 °C
Maximum temperature (factory setting):	38 ± 1 °C, adjustable

ES



COMPOSICIÓN

- Grifo en latón cromado
- Cartucho termostático progresivo TMV3
- Rompechorro antibacteriano en plástico SANIJET
- Alimentación con tubos en resma ½"
- Válvulas de retención y filtros

CARACTERÍSTICAS FUNCIONALES

Presión de alimentación:	Min 1 – max 5 bar
Temperatura de alimentación agua caliente:	50 – 90 °C (55 – 60 °C recomendada)
Temperatura de alimentación agua fría:	5 – 20 °C
Temperatura mínima diferencial (caliente-mixta):	10 °C
Campo de regulación:	18 – 46 °C
Tolerancia de regulación:	± 2 °C

FR



COMPOSITION

- Robinet en laiton chromé
- Cartouche progressif thermostatique TMV3
- Brise-jet antibactérien en plastique SANIJET
- Alimentation avec tuyaux en cuivre ½"
- Clapets anti-retour et filtres

CARACTÉRISTIQUES FONCTIONNELLES

Pression d'alimentation:	Min 1 – max 5 bar
Température entrée eau chaude:	50 – 90 °C (55 – 60 °C recommandé)
Température entrée eau froide:	5 – 20 °C
Température différentielle minimum (chaud-mixte):	10 °C
Plage de réglage température:	18 – 46 °C
Tolérance de régulation:	± 2 °C

Temperatura máxima 38 ± 1 °C, ajustable
(calibración de fábrica):

Température maximale 38 ± 1 °C, réglable
(calibration d'usine):

DE



LIEFERUMFANG

- Körper aus verchromten Messing
- Progressive Thermostatkartusche TMV3
- Anti-bakterieller Strahlregler in Plastik SANIJET
- Rückschlagventile und Filter

FUNKTIONELLE EIGENSCHAFTGEN

Zulaufdruck:	Min 1 – max 5 bar
Warmwassertemperatur:	50 – 90 °C (55 – 60 °C empfohlen)
Kaltwassertemperatur:	5 – 20 °C
Mindesttemperaturunterschied (Warm- und Mischwasser):	10 °C
Einstellbereich:	18 – 46 °C
Einstelltoleranz:	± 2 °C
Höchstauswählbare Temperatur (Werkseinstellung)	38 ± 1 °C, einstellbar