

- overtreft specificaties American National Standard Z358.1
- overtreft Europese norm EN 15154-1
- gemakkelijk te monteren in open gebied
- gegalvaniseerd staal beschermd met BradTect® gele veiligheidscoating
- universeel identificatielabel en inspectielabel meegeleverd
- complete garantie van één jaar
- SpinTec™ douchekoppen vallen onder één of meer van de volgende patenten: 8113446; D594,089; D669,555; Reg. Comm. Des. D001079560-0001. Overige patenten aangevraagd.
- geklassificeerd door Underwriters Laboratory Inc. conform ANSI Z358.1
- door Intertek ingedeeld onder EN 15154-1



Specificaties

Stootvaste plastic douchekop met felgele kleur voor goede zichtbaarheid in noodsituaties. Ook verkrijgbaar in roestbestendig RVS. Trekstang douche is van RVS. De leidingen van gegalvaniseerd staal zijn extra beschermd met gele BradTect® veiligheidscoating. De constructie van model S19-130SS bestaat geheel uit RVS.

Plensdouche is ontworpen voor standaard 8' plafondhoogte. ANSI Z358.1 conforme plensdouches gemonteerd tussen 82"-96" vanaf de onderste rand van de douchekop tot de vloer.

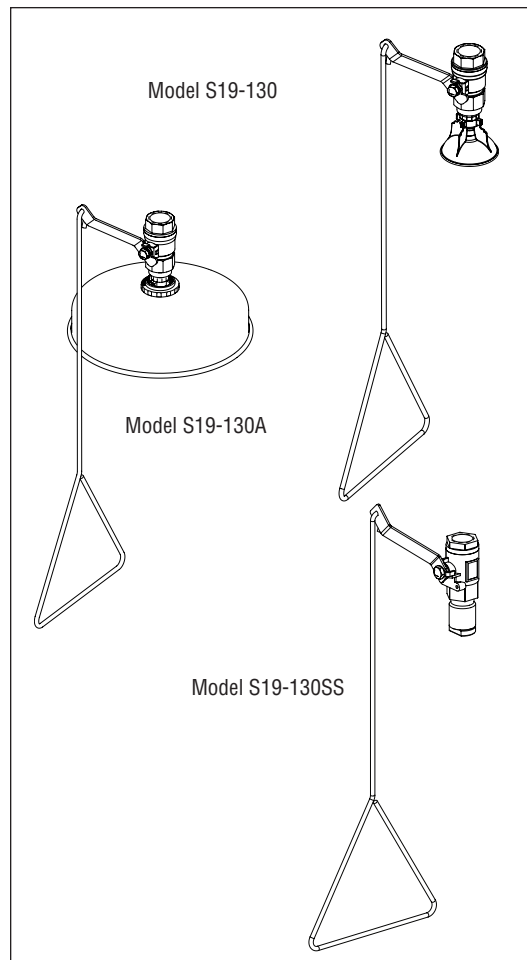
Deze voorziening is niet bedoeld voor menselijke consumptie van water door middel van opdrinken of het bereiden van voedsel of dranken.

Amerikaanse NPT-aansluitingen

Model	Omschrijving
<input type="checkbox"/> S19-130	Plensdouche met verticale aanvoer Plastic douchekop
<input type="checkbox"/> S19-130A	Plensdouche met verticale aanvoer Plastic douchekop - RVS kap
<input type="checkbox"/> S19-130SS	Plensdouche met verticale aanvoer Armatuur geheel van RVS
<input type="checkbox"/> S19-2100	Navigator EFX25 - Noodthermostaatknop

Britse BSP-aansluitingen

Model	Omschrijving
<input type="checkbox"/> E19-130	Plensdouche met verticale aanvoer Plastic douchekop



Aanbevolen optie:

Navigator S19-2100 EFX25
Noodthermostaatkraan

NAVIGATOR

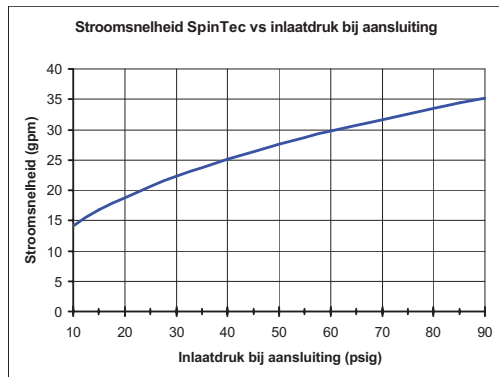


Voldoet aan ANSI Z358.1
lauwwatereisen.

Standaard uitrusting

SpinTec™ douchekop

De standaard douchekop is 78,7 mm (3,1") in diameter en van zeer goed zichtbaar geel slagvast plastic (Model S19-130A is uitgerust met een 273 mm [10¾"] diameter corrosie-bestendige RVS kap). Hoge kwaliteit corrosie-bestendige RVS douchekop met 38 mm (1½") diameter (alleen model S19-130SS). De SpinTec plensdouchekop is uitgerust met ingebouwde 83,3 lpm (22 gpm) debietregeling wat water bespaart en helpt bij het nauwkeurig regelen van uw lauwwatersysteem.



Klep

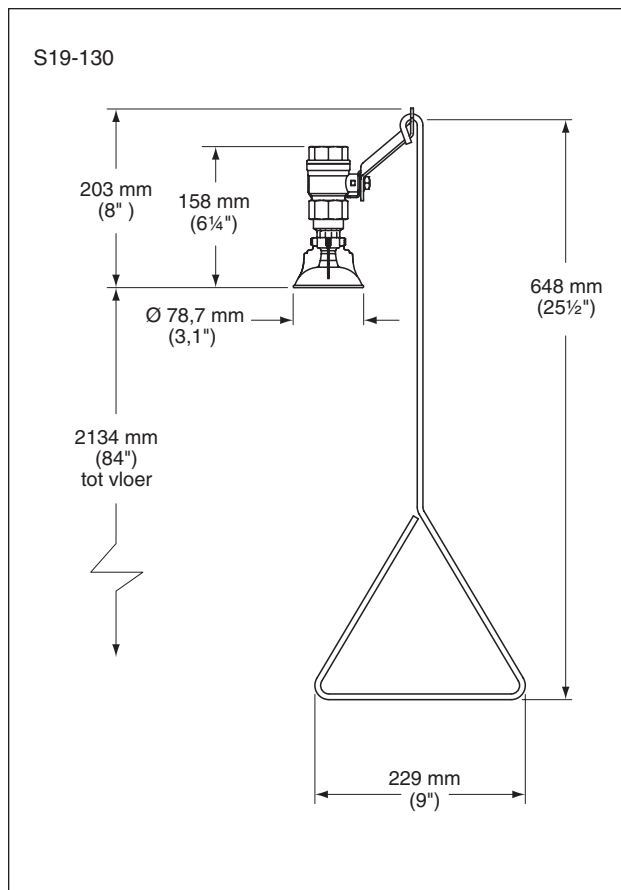
Verchroomd messing 1" NPT permanent open kogelafsluiter, bediend met RVS trekstang met driehoekige handgreep. Model S19-130SS is geheel van RVS.

Leiding en fittingen

Gegalvaniseerd staal met gele BradTec® veiligheidscoating. S19-130SS is geheel van RVS.

Wateraanvoer

1" NPT (BSP) verticaal.



Alle afmetingen zijn gebaseerd op standaard draadmaten. Productieafwijkingen kunnen +/- 3 mm (1/8") bedragen per draadkoppeling. Om de speling van een afmeting te bepalen, telt u het aantal draadkoppelingen in een afmeting op en vermenigvuldigt dit met 3 mm (1/8").

