

# Installatie

## E19-120

Plensdouche horizontale aanvoer  
met plastic douchekop

## E19-120A

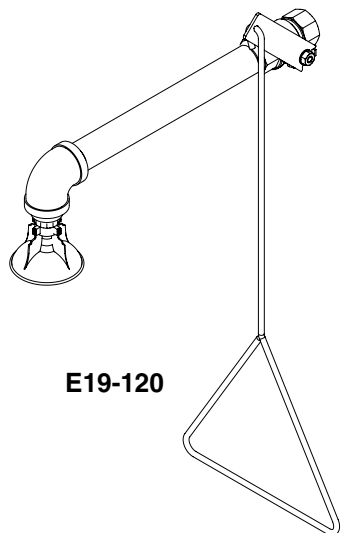
Plensdouche horizontale aanvoer  
met plastic douchekop en RVS kap

## E19-120SS

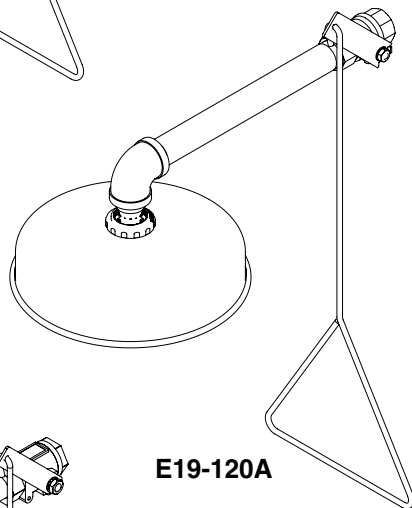
Plensdouche horizontale aanvoer  
met RVS douchekop

### Inhoudsopgave

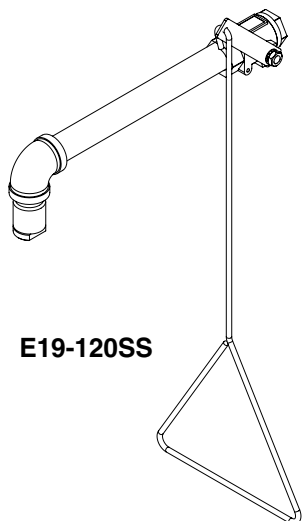
Informatie voorafgaand aan de installatie . . . . .	2
Installatie-instructies . . . . .	3
E19-120 Lijst van componenten en onderdelen . . .	4
E19-120A Lijst van componenten en onderdelen . .	5
E19-120SS Lijst van componenten en onderdelen .	6



E19-120



E19-120A

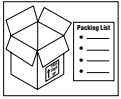


E19-120SS

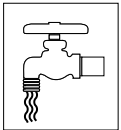
## BELANGRIJK



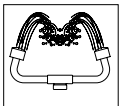
Lees deze installatiehandleiding helemaal om een correcte installatie te waarborgen en berg de handleiding dan op bij de eigenaar of bij de onderhoudsafdeling. Naleving van de standaard en voldoen aan de afvoervereisten en overige plaatselijke normen en verordeningen is de verantwoordelijkheid van de installateur.



Verwijder de onderdelen uit het verpakkingsmateriaal en verzeker u er van dat alle onderdelen aanwezig zijn voordat u het verpakkingsmateriaal afvoert. Als er onderdelen ontbreken, dient u pas met de installatie te beginnen als u over de ontbrekende delen beschikt.



Spoel de watertoevoerleidingen voordat u met de installatie begint goed door en ook na het voltooien van de installatie. Test de eenheid op lekkage en voldoende waterstroming. De hoofdwatertoevoer voor de oogdouche moet altijd "AAN" staan. Er moeten voorzieningen getroffen worden om onbevoegd afsluiten te voorkomen.



De ANSI-standaard Z358.1 vereist een ononderbroken aanvoer van spoelvlloeistof met een doorstroomdruk van minimaal 0,21 MPa (30 PSI). De spoelvlloeistof moet lauw zijn conform ANSI Z358.1.



De inspectie- en testresultaten van deze apparatuur moeten wekelijks worden geregistreerd om de correcte werking te controleren. De apparatuur moet jaarlijks worden geïnspecteerd om naleving van ANSI Z358.1 te waarborgen.



Werknemers die mogelijk in contact komen met potentieel gevaarlijke materialen moeten worden getraind met betrekking tot de plaatsing en de juiste werking van noodapparatuur conform ANSI Z358.1.



Voor vragen met betrekking tot de werking of de installatie van dit product, gaat u naar [www.bradleycorp.com](http://www.bradleycorp.com) of u belt 1-800-BRADLEY.

Productgarantie- en onderdeleninformatie kunt u ook vinden onder "Products" op onze website [www.bradleycorp.com](http://www.bradleycorp.com).

# Installatie

## Benodigde materialen:

- Teflontape en leidingafdichtmiddel
- Leiding naar 1" BSP watertoevoerinlaat
- Voldoende aanvoerleidingsteunen
- Minimaal 102 mm (4") afvoer met capaciteit voor 115 liter (30 gallon) per minuut afvoer voor doucheafvalwater
- Montagemateriaal voor signalering

## Stap 1: Monteer de componenten

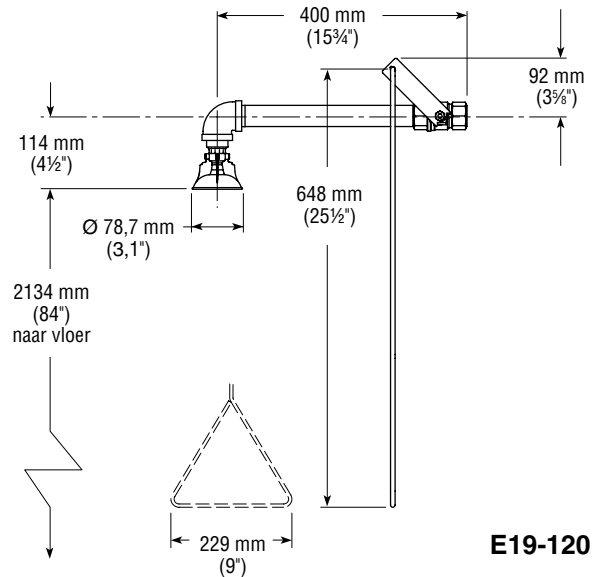
1. Monteer de componenten zoals weergegeven op pagina 4 (E19-120), op pagina 5 (E19-120A) of op pagina 6 (E19-120SS).
  - Breng leidingafdichting aan op alle leidingkoppelingen met mannelijk schroefdraad.
  - Gebruik de meegeleverde rubberen grip-pad of een bandsleutel rond de leidingen tijdens het aandraaien om beschadiging te voorkomen. Plaats de grip-pad rond de leiding, leg de sleutel dan om de grip-pad heen en draai de leiding met de sleutel.
  - De onderste rand van de douchekop moet zich 2134 mm (7'-0") van de vloer bevinden.

## Stap 2: Watertoevoer aansluiten

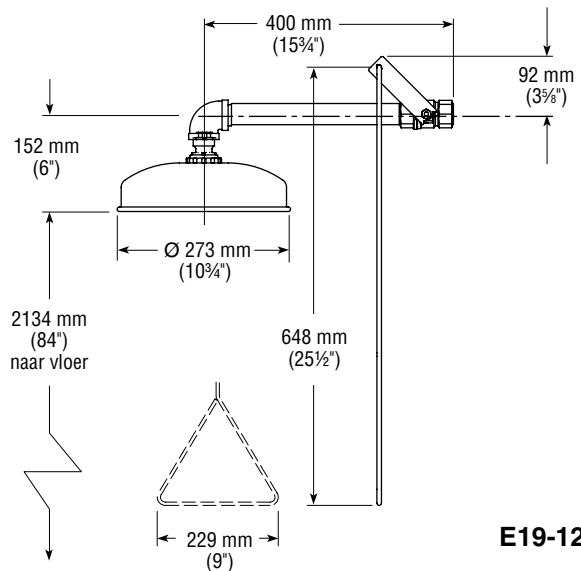
### BELANGRIJK: De Bradley plensdouche kan geen toevoerbuizen ondersteunen.

1. Sluit de watertoevoerleidingen aan op 1" BSP inlaat van de eenheid (leidingen aangeleverd door de installateur). Zorg voor de juiste bevestigingen (geleverd door de installateur) voor de toevoerleidingen met leidingbeugels of iets dergelijks.
2. Bevestig het veiligheidsbord aan de muur met de bevestigingsmiddelen die de installateur heeft geleverd.

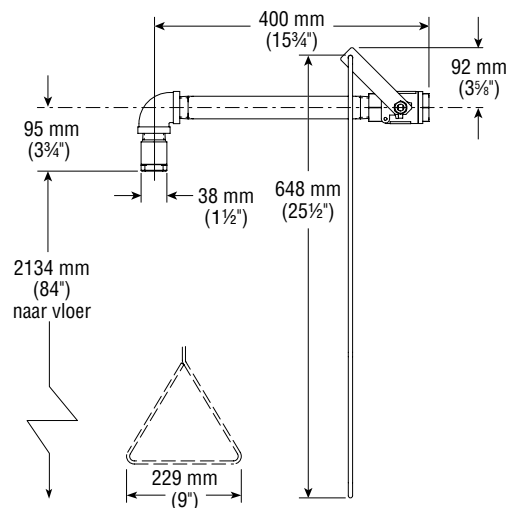
**OPMERKING: Alle afmetingen zijn gebaseerd op standaard draadmaten. Productiefwijkingen kunnen +/- 3 mm (1/8") zijn per draadkoppeling. Om de speling van een afmeting te bepalen, telt u het aantal draadkoppelingen in een afmeting op en vermenigvuldigt dit met 3 mm (1/8").**



E19-120

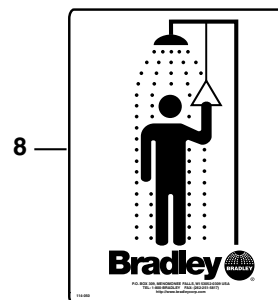
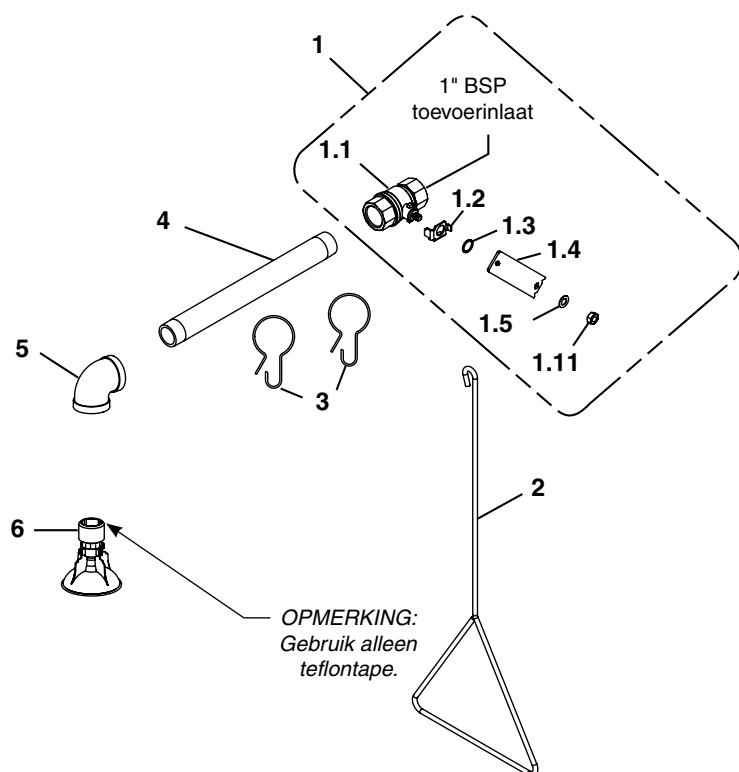


E19-120A



E19-120SS

## Montagelijst componenten en onderdelen - E19-120



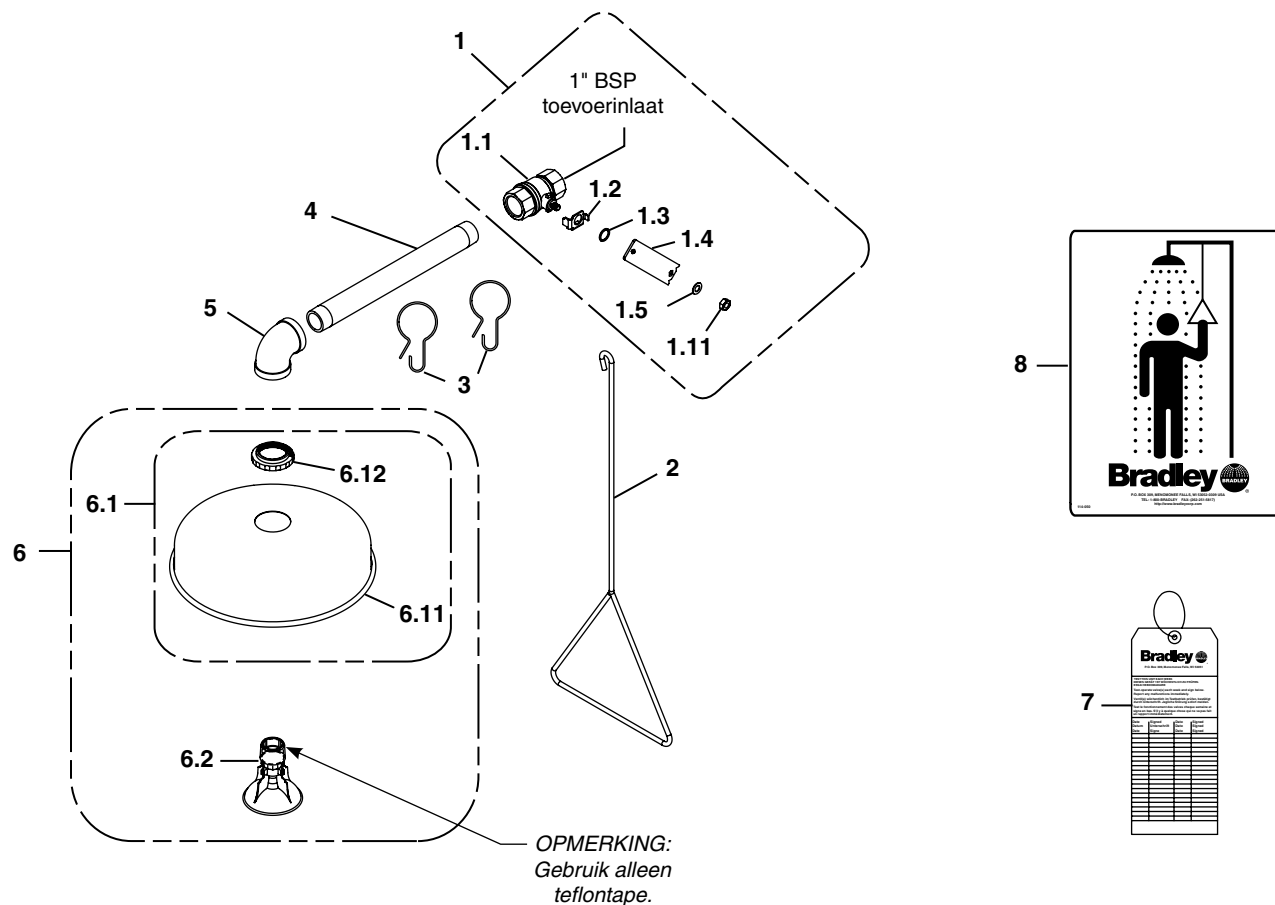
OPMERKING:  
Gebruik alleen  
teflontape.

OPMERKING: Artikel 1.1–1.5 wordt voorgemonteerd geleverd als Artikel 1.

Artikel	Onderdeelnr.	Hvh.	Omschrijving
1	S30-059B	1	Permanent open kogelafsluiter 1" BSP
1.1	S27-278B	1	Kogelafsluiter met borgmoer
1.11	110-214	1	Borgmoer (enkel)
1.2	140-720	1	Stopbeugel
1.3	124-048	1	Ring
1.4	128-129	1	Hendel
1.5	142-002DC	1	Borgring

Artikel	Onderdeelnr.	Hvh.	Omschrijving
2	128-156A	1	Trekstang - 25½" lang
3	151-001	2	Gordijnhaak
4	113-006LK	1	Leiding 1" NPT x 12" lang
5	169-847	1	90° bocht 1" NPT
6	S24-188	1	Plastic douchekop
7	204-421	1	Testlabel
8	114-050E	1	Veiligheidsbord

# Montagelijst componenten en onderdelen - E19-120A



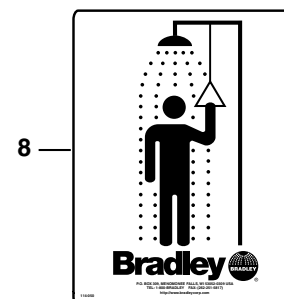
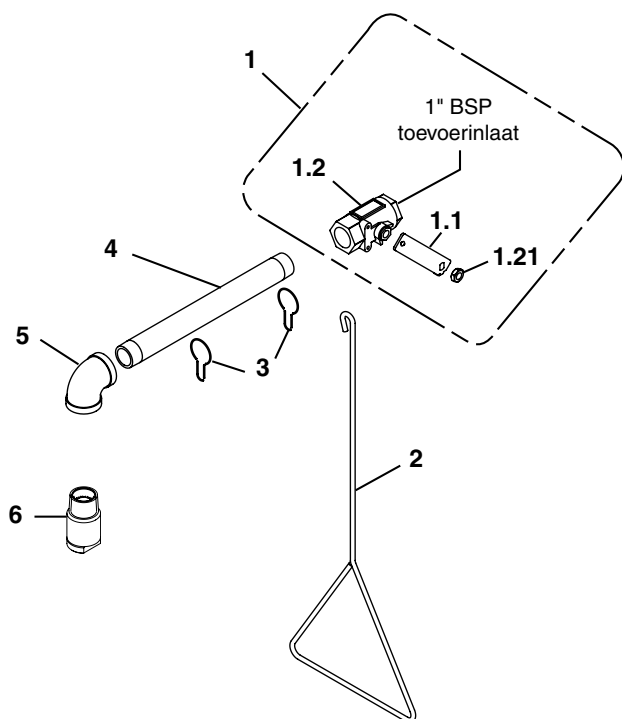
OPMERKING:  
Gebruik alleen  
teflontape.

OPMERKING: Artikel 1.1–1.5 wordt voormonteerd geleverd als Artikel 1.  
Artikel 6.1–6.2 wordt voormonteerd geleverd als Artikel 6.

Artikel	Onderdeelnr.	Hvh.	Omschrijving
1	S30-059B	1	Permanent open kogelafsluiter 1" BSP
1.1	S27-278B	1	Kogelafsluiter met borgmoer
1.11	110-214	1	Borgmoer (enkel)
1.2	140-720	1	Stopbeugel
1.3	124-048	1	Ring
1.4	128-129	1	Hendel
1.5	142-002DC	1	Borgring
2	128-156A	1	Trekstang - 25½" lang
3	151-001	2	Gordijnhaak
4	113-006LK	1	Leiding 1" NPT x 12" lang

Artikel	Onderdeelnr.	Hvh.	Omschrijving
5	169-847	1	90° bocht 1" NPT
6	S24-189	1	RVS douchekop
6.1	S24-193	1	Set RVS kap
6.11	187-053	1	Behuizing douchekop
6.12	154-147	1	Ring
6.2	S24-188	1	Plastic douchekop
7	204-421	1	Testlabel
8	114-050E	1	Veiligheidsbord
9	269-915	1	Grip-pad

## Montagelijst componenten en onderdelen - E19-120SS



OPMERKING: Artikel 1.1-1.2 wordt voorgemonteerd geleverd als Artikel 1.

Artikel	Onderdeelnr.	Hvh.	Omschrijving
1	S30-061B	1	Permanent open kogelafsluiter 1" BSP
1.1	128-142	1	Hendel
1.2	S27-276B	1	Kogelafsluiter met borgmoer
1.21	161-079	1	Borgmoer (enkel)
2	128-156A	1	Trekstang - 25½" lang
3	151-001	2	Gordijnhaak
4	113-006MN	1	Leiding 1" NPT x 12" lang
5	169-1074	1	90° bocht 1" NPT

Artikel	Onderdeelnr.	Hvh.	Omschrijving
6	S24-191	1	RVS douchekop
7	204-421	1	Testlabel
8	114-050E	1	Veiligheidsbord