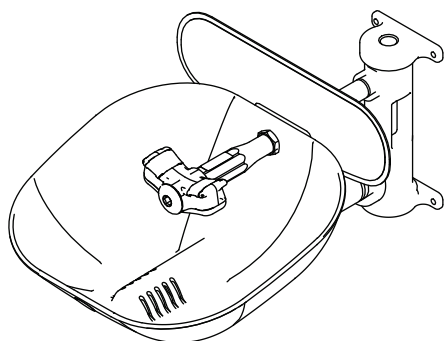


Installatie



S19224-serie

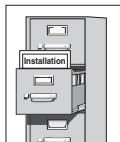
**Halo™ oogdouche of oog-/
gezichtsdouche voor
wandmontage**

Patent aangevraagd

Inhoudsopgave

Inhoudsopgave	2
Informatie voorafgaand aan de installatie	3
Voorgeconfigureerde Halo-modellen	4
Halo-configurator	5
Afmetingen	6
Installatie-instructies	7
Reserveonderdelen — Schaal en kap	8-9
Reserveonderdelen — Kap oogdouche, oog-/gezichtsdouche en schaal	10-12
Reserveonderdelen — Afvoer en P-sifon	13
Reserveonderdelen — Optionele accessoires	14

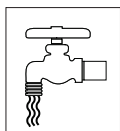
BELANGRIJK!



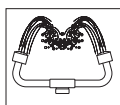
Lees deze installatiehandleiding helemaal om een correcte installatie te waarborgen en berg de handleiding dan op bij de eigenaar of bij de onderhoudsafdeling. Naleving van de standaard en voldoen aan de afvoervereisten en overige plaatselijke normen en verordeningen is de verantwoordelijkheid van de installateur.



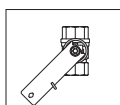
Verwijder de onderdelen uit het verpakkingsmateriaal en verzeker u er van dat alle onderdelen aanwezig zijn voordat u het verpakkingsmateriaal afvoert.



Spoel de watertoevoerleidingen voordat u met de installatie begint goed door en ook na het voltooien van de installatie. Test de eenheid op lekkage en voldoende waterstroming. De hoofdwatertoevoer voor de oogdouche moet altijd "AAN" staan. Er moeten voorzieningen getroffen worden om onbevoegd afsluiten te voorkomen.



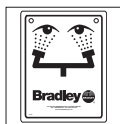
De standaard ANSI Z358.1 vereist een ononderbroken aanvoer van spoelvlloeistof. Op het leidingnetwerk aangesloten noodvoorzieningen van Bradley vereisen een minimale stroomdruk van 0,21 MPa (30 PSI). De spoelvlloeistof moet lauw zijn conform ANSI Z358.1.



Zelfsluitende veerbelaste kleppen zijn niet UL-geclassificeerd conform ANSI Z358.1.



De inspectie- en testresultaten van deze apparatuur moeten wekelijks worden geregistreerd om de correcte werking te controleren. De apparatuur moet jaarlijks worden geïnspecteerd om naleving van ANSI Z358.1 te waarborgen.



Werknemers die mogelijk in contact komen met potentieel gevaarlijke materialen moeten worden getraind met betrekking tot de plaatsing en de juiste werking van noodapparatuur conform ANSI Z358.1.



Voor vragen met betrekking tot de werking of de installatie van dit product, gaat u naar www.bradleycorp.com of u belt 800-BRADLEY (272.3539).

Productgarantie- en onderdeleninformatie kunt u ook vinden onder "Products" op onze website bradleycorp.com.

BERICHT! Gebruik geen reinigingsmiddelen die organische oplosmiddelen, alcoholsoorten of koolwaterstoffen bevatten. Na het reinigen spoelen met water.

Benodigde materialen:

- (4) ¼" ankers en bouten
- Teflontape en leidingafdichtmiddel
- Leiding naar ½" NPT (BSP) watertoevoerinlaat (30–90 psi)
- Leiding naar 1¼" NPT (BSP) afvoeruitlaat op eenheid (indien inbegrepen bij eenheid)
- OPTIONEEL: montage materiaal voor signalering



De lokale regelgeving vereist mogelijk een terugstroompreventieklep voor een correcte installatie. Naleving van de lokale regelgeving is de verantwoordelijkheid van de installateur. Deze klep moet jaarlijks worden gecontroleerd om een correcte werking te waarborgen. Terugstroompreventiekleppen worden niet meegeleverd met het armatuur en kunnen worden aangeleverd door de aannemer of worden aangeschaft bij Bradley Corporation.

Voorgeconfigureerde Halo-modellen

Halo modelnummer	Omschrijving
Oogdouches	
<input type="checkbox"/> S19224EW*	Halo oogdouche, plastic schaal
<input type="checkbox"/> S19224PT*	Halo oogdouche, plastic schaal, P-sifon
<input type="checkbox"/> S19224B*	Halo oogdouche, RVS schaal
<input type="checkbox"/> S19224BPT*	Halo oogdouche, RVS schaal, P-sifon
Oogdouches met stofkap	
<input type="checkbox"/> S19224PDC*	Halo oogdouche, plastic schaal met stofkap
<input type="checkbox"/> S19224DC*	Halo oogdouche, RVS schaal en scharnierende stofkap
<input type="checkbox"/> S19224DCPT*	Halo oogdouche, RVS schaal en scharnierende stofkap, P-sifon
Oog-/gezichtsdouches	
<input type="checkbox"/> S19224FW*	Halo oog-/gezichtsdouche, plastic schaal
<input type="checkbox"/> S19224FWPT*	Halo oog-/gezichtsdouche, plastic schaal, P-sifon
<input type="checkbox"/> S19224T*	Halo oog-/gezichtsdouche, RVS schaal
<input type="checkbox"/> S19224P*	Halo oog-/gezichtsdouche, RVS schaal met slangspoeier, aansluitstuk
<input type="checkbox"/> S19224TPT*	Halo oog-/gezichtsdouche, RVS schaal, P-sifon
<input type="checkbox"/> S19224Y*	Halo oog-/gezichtsdouche, RVS schaal, hand-/voetactivering, aansluitstuk
Oog-/gezichtsdouches met stofkap	
<input type="checkbox"/> S19224PDCFW*	Halo oog-/gezichtsdouche, plastic schaal met stofkap
<input type="checkbox"/> S19224DCFW*	Halo oog-/gezichtsdouche, RVS schaal en scharnierende stofkap
<input type="checkbox"/> S19224DCRPT*	Halo oog-/gezichtsdouche, RVS schaal en scharnierende stofkap, P-sifon
Compleet RVS oog-/gezichtsdouche	
<input type="checkbox"/> S19224SC	Halo RVS oog-/gezichtsdouche, schaal en kap
<input type="checkbox"/> S19224SS	Halo RVS oog-/gezichtsdouche en schaal

* Europese modellen verkrijgbaar. Voeg voor het Europese modelnummer een Z toe aan het einde van het bestaande onderdeelnummer. Bijvoorbeeld S19224EW wordt S19224EWZ.

Halo-configurator

Standaardselecties (kies één uit elke categorie)

Configuratie

0 Standaard wandbevestiging

Leidingmateriaal

- A** NPT, geel BradTect gegalvaniseerd staal
- B** NPT, geheel 304 RVS
- C** NPT, geheel 316 RVS
- D** NPT, verchroomd
- F** BSP, geel BradTect gegalvaniseerd staal ‡
- G** BSP, geheel 304 RVS ‡
- J** BSP, verchroomd ‡

Kogelafsluiter

- 1** Permanent open oogdouche, verchroomd messing
- 2** Permanent open oogdouche, 316 RVS

Oogdouche – oog-/gezichtsdouche

- A** Halo oogdouche
- B** Halo oog-/gezichtsdouche
- D** Halo oogdouche, 304 RVS Yoke
- E** Halo oog-/gezichtsdouche 304 RVS Yoke
- F** 304 RVS Halo oog-/gezichtsdouche 304 RVS Yoke
- G** Halo oogdouche, 316 RVS Yoke
- H** Halo oog-/gezichtsdouche 316 RVS Yoke
- J** 316 RVS Halo oog-/gezichtsdouche 316 RVS Yoke

Schaal en stofkap

- A** Plastic schaal, geen stofkap
- B** Plastic schaal, plastic stofkap
- D** 304 RVS, geen stofkap
- E** 304 RVS, 304 RVS stofkap
- F** 304 RVS, plastic stofkap
- G** 316 RVS, geen stofkap
- H** 316 RVS, 316 RVS stofkap
- J** 316 RVS, plastic stofkap
- 0** Geen schaal of stofkap

Activering

- A** 304 RVS hendel
- B** 316 RVS hendel
- D** 304 RVS hendel met RVS voetpedaal*

Afvoer

- A** Aansluitstuk sifon
- D** P-sifon
- 0** Geen afvoer

Spoelsingang en terugstroompreventie

- A** Spoelsingangset met vacuümunderbreker
- B** Spoelsingangset met N9 terugstroompreventie
- C** Spoelsingangset met 9D terugstroompreventie
- D** Spoelsingangset zonder terugstroompreventie
- 0** Geen spoelsingang en geen terugstroompreventie

Beveiliging tegen bevriezen en verbranden

- N** Anti-bevriezingsklep
- P** Anti-verbrandingsklep
- R** Anti-bevriezings- en anti-verbrandingsklep
- 0** Geen anti-bevriezings- en geen anti-verbrandingsklep

* Niet verkrijgbaar in combinatie met vrij toegankelijk configuraties.

‡ Niet verkrijgbaar in de V.S.

NPT = National Pipe Thread, Amerikaanse leidingschroefdraad

BSP = British Standard Pipe Thread, Britse leidingschroefdraad

Het specificeren van modellen en configuraties voor de producten van Bradley Halo:

Modelnummer S19224

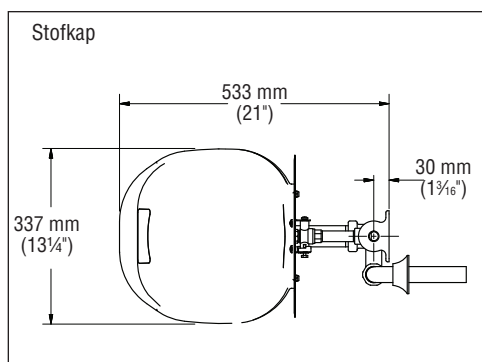
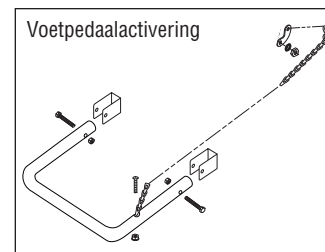
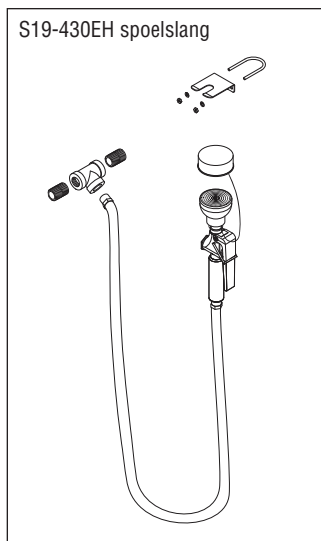
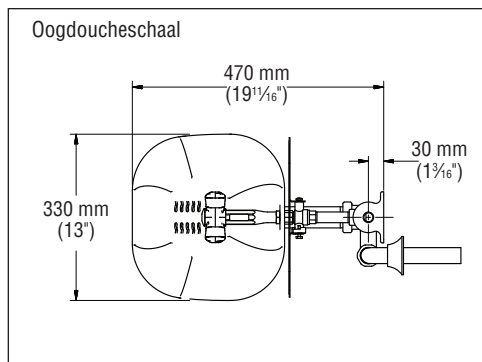
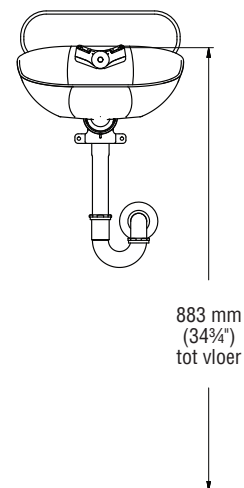
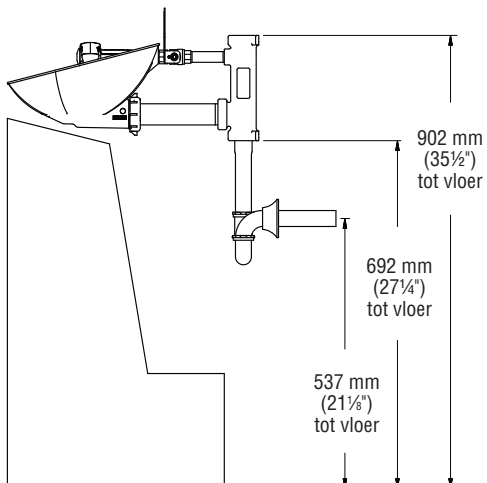


- 1. Configuratie
- 2. Leidingmateriaal
- 3. Kogelafsluiter
- 4. Oogdouche – oog-/gezichtsdouche
- 5. Schaal en stofkap

- 6. Activering
- 7. Afvoer
- 8. Spoelsingang en terugstroompreventie
- 9. Beveiliging tegen bevriezen en verbranden

Afmetingen

S19224 afgebeeld met oogdouche en plastic schaal



Waterstroomsnelheid

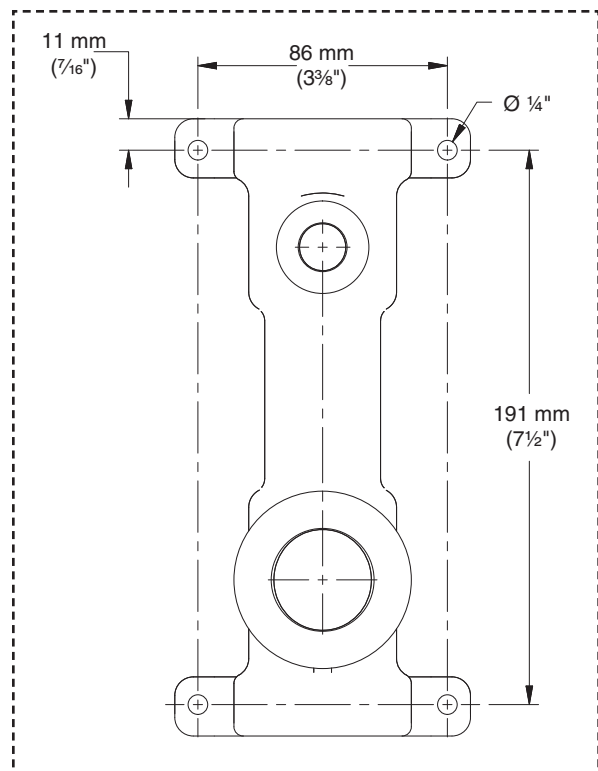
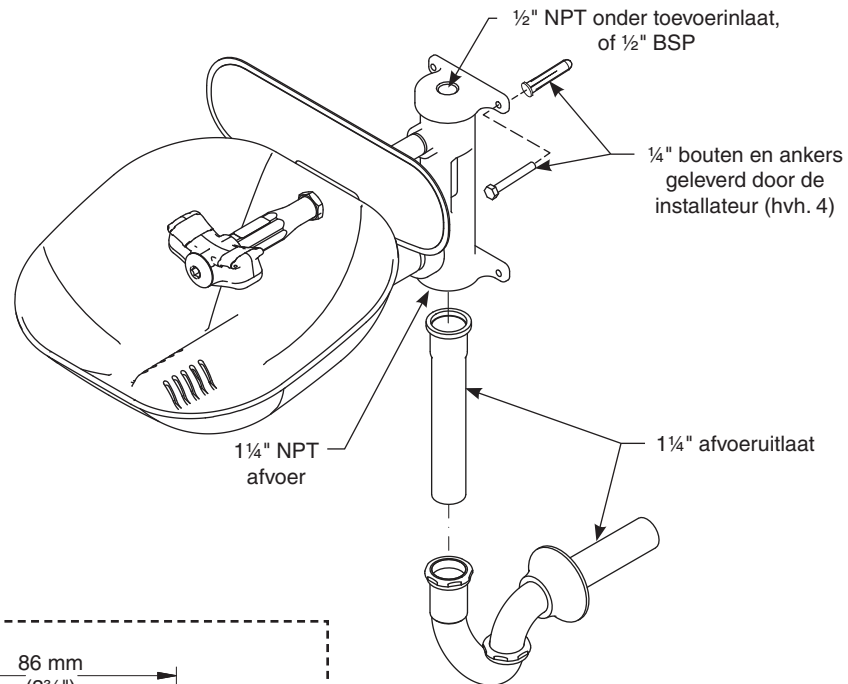
Oogdouche	4–5¼ gpm
Oog-/gezichtsdouche	4–5¼ gpm
Lichaamsdouche	2–8 gpm



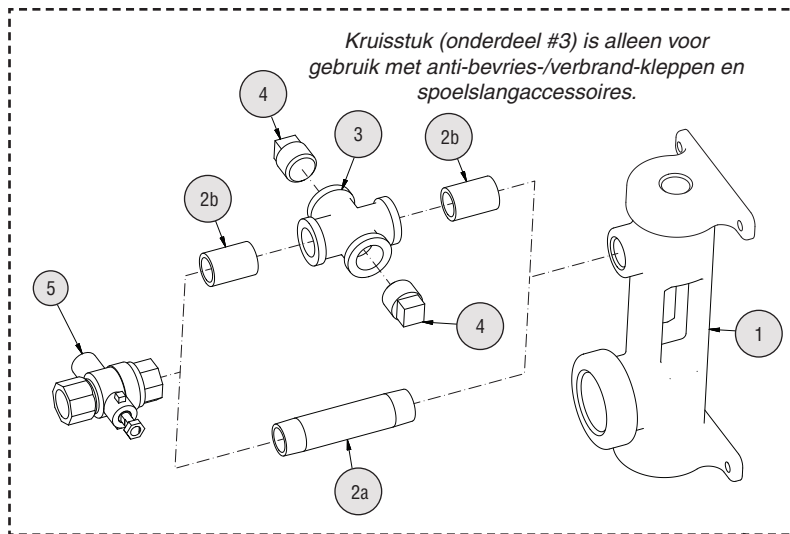
Alle afmetingen zijn gebaseerd op standaard draadmaten. Productieafwijkingen kunnen +/- 3 mm (1/8") bedragen per draadkoppeling. Om de speling van een afmeting te bepalen, telt u het aantal draadkoppelingen over de lengte van de afmeting op en vermenigvuldigt dit met 3 mm (1/8").

1 Oogdouche installeren

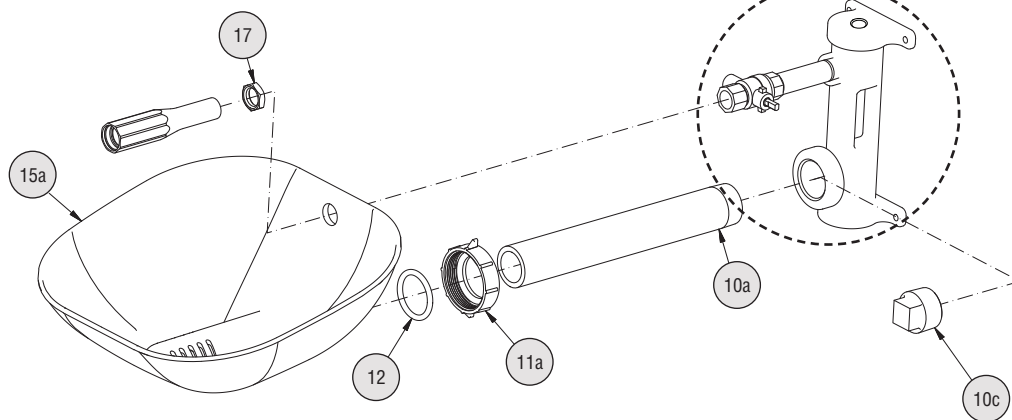
- ✓ Afgebeeld wordt de standaard oogdouche-eenheid. Andere eenheden zijn gelijksoortig.
- ✓ Gebruik bij het aansluiten van de componenten de rubber grip-pad (meegeleverd) rond de leidingen om beschadiging te voorkomen.
- ✓ Breng leidingafdichtmiddel (geleverd door installateur) aan op alle leidingkoppelingen met mannelijk schroefdraad en zorg er voor dat er geen overtollig afdichtmiddel voorbij de rand van de leidingen terecht komt.
- ✓ BSP = British Standard Pipe Thread (niet verkrijgbaar in de V.S.)



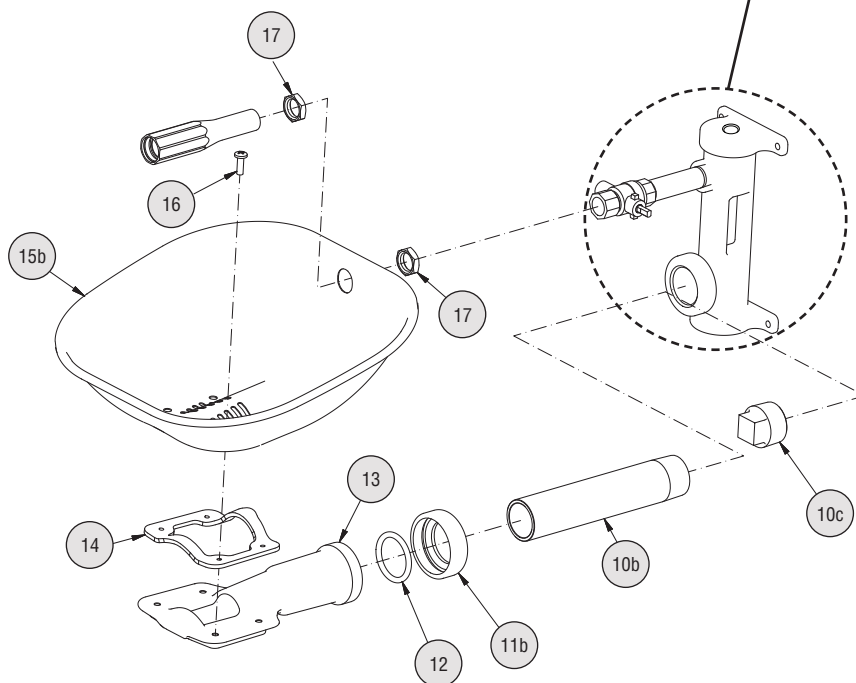
Reserveonderdelen — schaal en kap



Kap met plastic schaal



Kap met RVS schaal

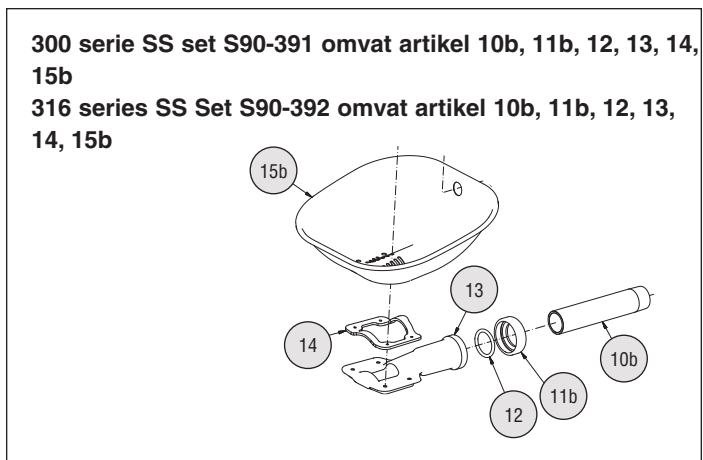
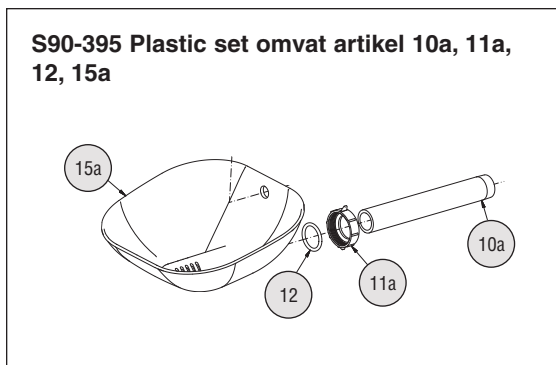


Lijst reserveonderdelen — schaal en kap

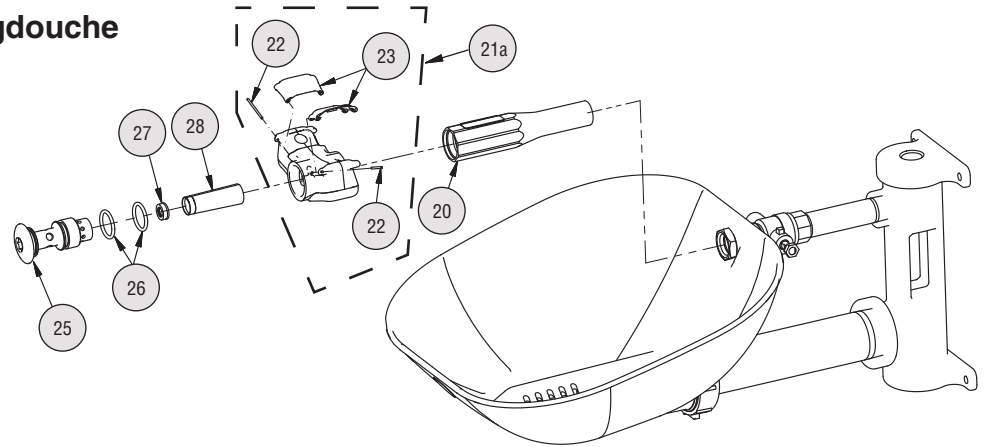
BSP = British Standard Pipe Thread (niet verkrijgbaar in de V.S.)

Onderdeel	Onderdeelnr.	Hvh.	Omschrijving
1	111-096	1	Kap
1	111-096B	1	Kap, BSP
1	111-097	1	Kap RVS
1	111-103	1	Kap RVS 316
1	111-098	1	Kap RVS gepolijst
2a	113-006LQ	1	Leiding ½" x 3½"
2a	113-965	1	Leiding ½" x 3½" RVS
2a	113-1211	1	Leiding ½" x 3½" RVS 316
2a	113-596	1	Leiding ½" x 3½" verchroomd
2b	113-006LG	2	Leiding ½" x dicht
2b	113-867	2	Leiding ½" x dicht RVS
2b	113-1210	2	Leiding ½" x dicht RVS 316
2b	113-006aw	2	Leiding ½" x dicht verchroomd
3	169-1090	1	Kruisstuk ½"
3	169-1091	1	Kruisstuk ½" RVS
3	169-1098	1	Kruisstuk ½" RVS 316
3	169-1097	1	Kruisstuk ½" verchroomd
4	300-0393	2	Dop ½" verchroomd
4	153-230	2	Dop ½" RVS
4	153-460	2	Dop ½" RVS 316
5	S27-327	1	Kogelafsluiter ½" met moer
5	S27-328	1	Kogelafsluiter ½" RVS 316 met moer
5	S27-329	1	Kogelafsluiter ½" vorstbestendig met moer
5	S27-330	1	Kogelafsluiter ½" RVS 316 vorstbestendig met moer
5.1	110-215	1	Moer
5.1	110-248	1	Moer RVS 316

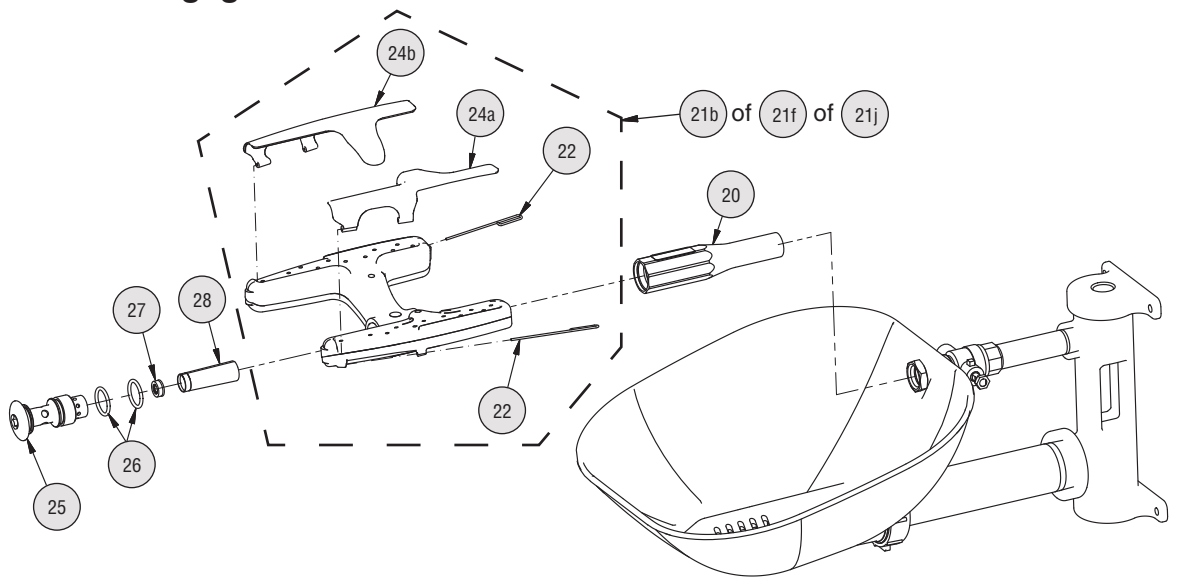
Onderdeel	Onderdeelnr.	Hvh.	Omschrijving
10a	113-1202	1	Leiding 1¼" x 11" drd. één kant
10a	113-1203	1	Leiding 1¼" x 11" drd. één kant RVS
10b	113-1204	1	Leiding 1¼" x 7" drd. één kant
10b	113-1205	1	Leiding 1¼" x 7" drd. één kant RVS
10b	113-1206	1	Leiding 1¼" x 7" drd. één kant verchroomd
10b	113-1212	1	Leiding 1¼" x 7" drd. één kant RVS 316
10c	169-724	1	Dop 1¼" gelakt gegalvaniseerd
10c	269-251	1	Dop 1¼" verchroomd
10c	269-238	1	Dop 1¼" RVS
10c	269-1402	1	Dop 1¼" RVS 316
11a	110-239	1	Moer plastic, schuifkoppeling
11b	110-240	1	Moer, RVS schuifkoppeling
11b	110-242	1	Moer, RVS 316 schuifkoppeling
12	125-176	1	O-ring
13	111-099	1	Schaalbevestiging aluminum
13	111-100	1	Schaalbevestiging aluminum gelakt
13	111-101	1	Schaalbevestiging RVS
13	111-102	1	Schaalbevestiging RVS 316
14	124-082	1	Pakking schaal
15a	187-320	1	Schaal plastic
15b	S90-393	1	Schaal RVS (inclusief onderdeel 14)
15b	S90-394	1	Schaal RVS 316 (inclusief onderdeel 14)
16	160-467	4	Schroef
17	110-115a	zoveel als nodig	Moer ½" NPSM verchroomd messing
17	110-238	zoveel als nodig	Moer ½" NPSM RVS
17	110-241	zoveel als nodig	Moer ½" NPSM RVS 316



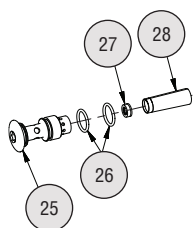
Reserveonderdelen — oogdouche



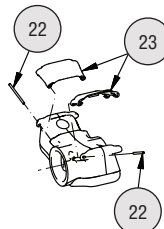
Reserveonderdelen — oog-/gezichtsdouche



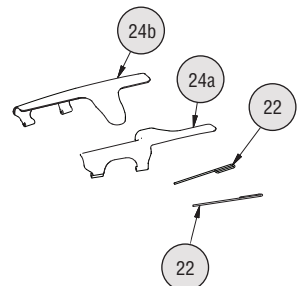
- Set S65-339 omvat artikel 26, 27, 28
- Set S88-068 omvat artikel 25, 26, 27, 28
- Set S88-069 omvat artikel 25, 26, 27, 28 (300 serie RVS)
- Set S88-070 omvat artikel 25, 26, 27, 28 (316 RVS)



- Set oogdouchekap
S45-2675 omvat artikel
22 en 23

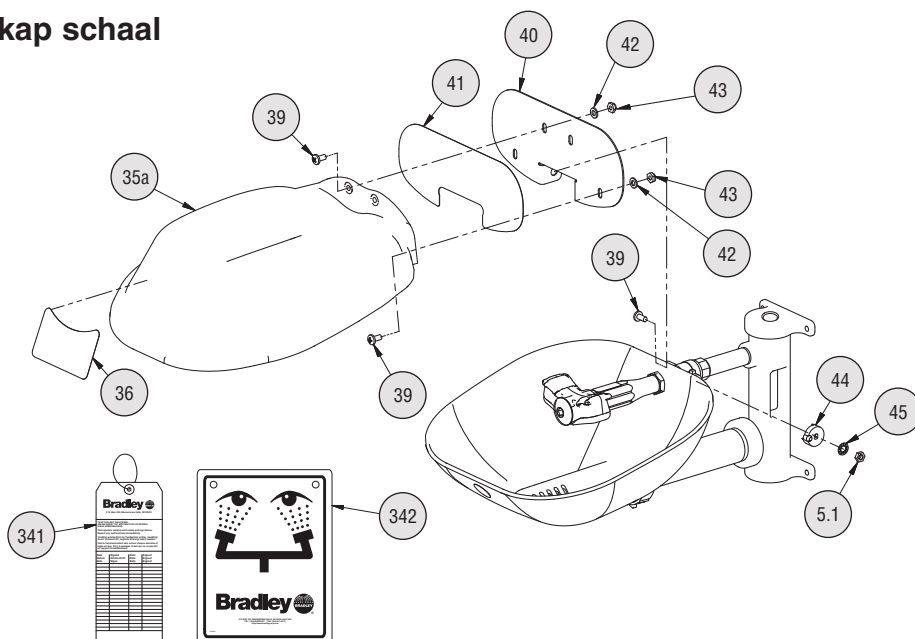
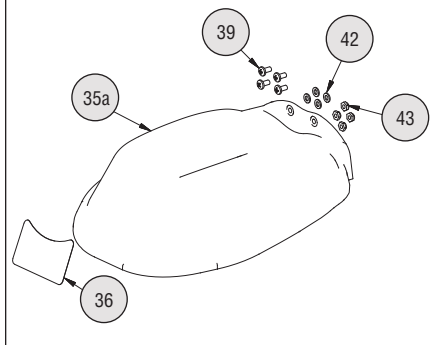


- Set kap oog-/gezichtsdouche
S45-2676 omvat artikel 22, 24a
en 24b



Reserveonderdelen — plastic kap schaal

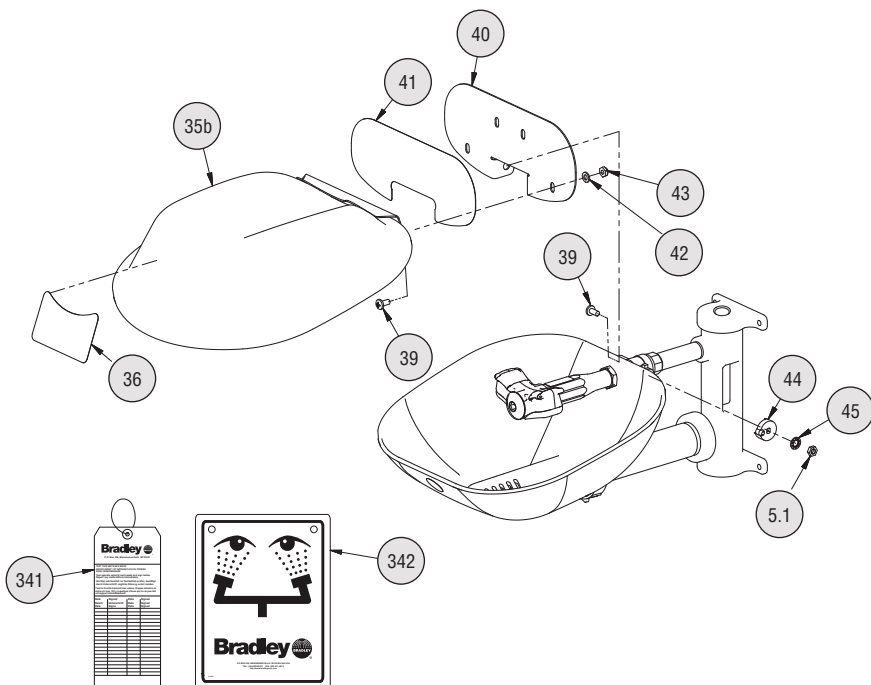
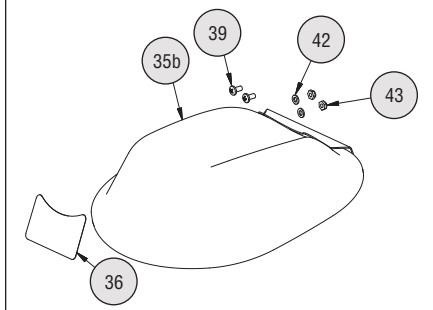
Set plastic kap schaal S90-390 omvat artikel 35a, 36, 39, 42, 43



Reserveonderdelen — RVS kap schaal

RVS set kap schaal S90-388 bevat artikel 35b, 36, 39, 42, 43

RVS (316) set kap schaal S90-389 bevat artikel 35b, 36, 39, 42, 43



Hendelsets bevatten de artikelen 39, 40, 41, 44, 45, 5, 5.1

Set S08-390 (voor eenheden met messing kogelafsluiter)

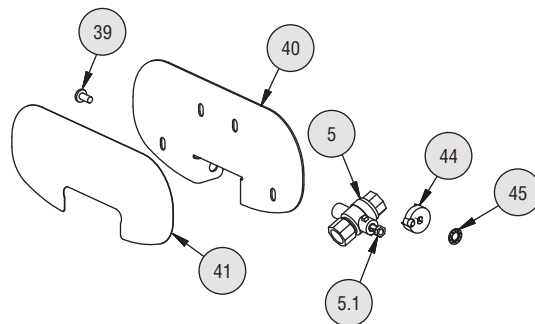
Set S08-391 voor eenheden met RVS kogelafsluiter)

Set S08-392 (voor eenheden met messing vorstbestendige kogelafsluiter)

Set S08-393 (voor eenheden met RVS vorstbestendige kogelafsluiter)

Set S08-394 (voor eenheden met 316 RVS kogelafsluiter en hendel)

Set S08-395 (voor eenheden met 316 RVS vorstbestendige kogelafsluiter en hendel)



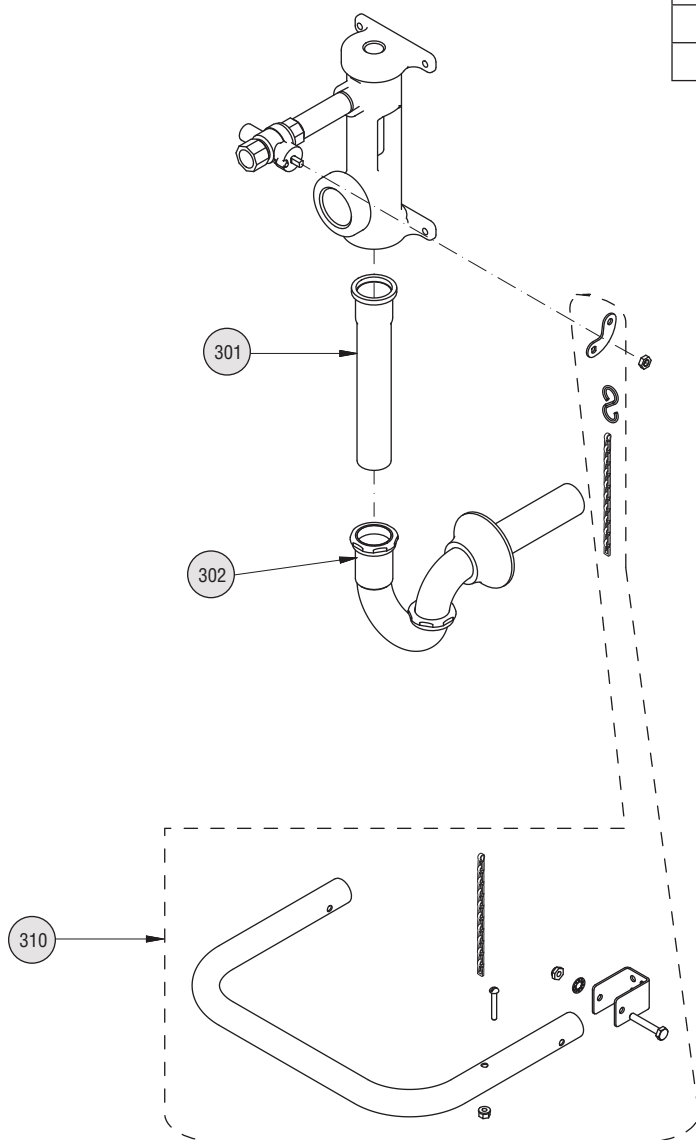
Lijst reserveonderdelen — oogdouche en oog-/gezichtsdouche

Artikel	Onderdeelnr.	Hvh.	Omschrijving
20	171-001	1	Basis
20	171-002	1	Basis RVS
20	171-003	1	Basis RVS 316
20	171-004	1	Basis gepolijst
21a	S05-190	1	Douchekop oogdouche (bevat) Scharnierpen
22	in service-set	2	Kantelkap oogdouche
23	in service-set	2	
21b	S05-192	1	Sproeikop. oog-/gezichtsdouche (omvat)
22	in service-set	2	Scharnierpen
24a	in service-set	1	Kantelkap rechts
24b	in service-set	1	Kantelkap links
21f	S05-204	1	Sproeikop RVS 304. oog-/gezichtsdouche (omvat)
22	in service-set	2	Scharnierpen
24a	in service-set	1	Kantelkap rechts
24b	in service-set	1	Kantelkap links
21j	S05-205	1	Sproeikop RVS 316. oog-/gezichtsdouche (omvat)
22	in service-set	2	Scharnierpen
24a	in service-set	1	Kantelkap rechts
24b	in service-set	1	Kantelkap links
25	115-158	1	Dop
25	115-159	1	Dop RVS
25	115-164	1	Dop RVS 316
25	115-165	1	Dop gepolijst

Artikel	Onderdeelnr.	Hvh.	Omschrijving
26	125-157	2	O-ring
27	125-175	1	Debietregeling
28	S65-340	1	Zeef (3 per verpakking)
35a	in service-set	1	Plastic kap schaal
35b	in service-set	1	RVS kap schaal
35b	in service-set	1	RVS 316 kap schaal
36	114-097	1	Sticker kap schaal
39	160-389	zoveel als nodig	Schroef ¼-20 x ½" RVS
39	160-469	zoveel als nodig	Schroef ¼-20 x ½" RVS 316
40	S08-385	1	Hendel RVS (incl. artikel 41, 44, 45, 5.1)
40	S08-388	1	Hendel RVS 316 (incl. artikel 41, 44, 45, 5.1)
41	114-096	1	Sticker
42	142-002AV	zoveel als nodig	Ring kap schaal
43	161-060	zoveel als nodig	Moer RVS
43	161-062	zoveel als nodig	Moer RVS 316
44	153-372R	1	Adapter kogelafsluiter
44	153-372R316	1	Adapter kogelafsluiter RVS 316
45	142-002DA	1	Borgring
341	204-421	1	Inspectielabel
342	114-051	1	Veiligheidsbord oogdouche
342	114-051E	1	Veiligheidsbord oogdouche (niet verkrijgbaar in de V.S.)

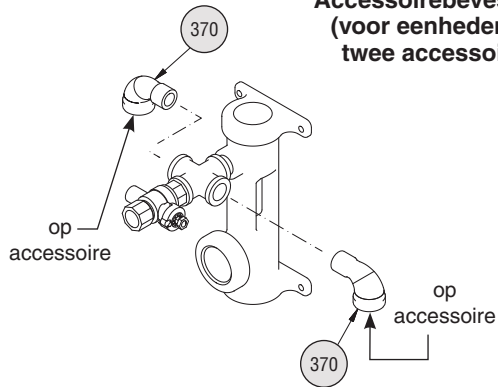
Reserveonderdelen en onderdelenlijst — afvoer, P-sifon en optioneel voetpedaal

Onderdeel	Onderdeelnr.	Hvh.	Omschrijving
301	269-167	1	Aansluitstuk
302	269-142	1	P-sifon
310	S39-395	1	Voetpedaalset

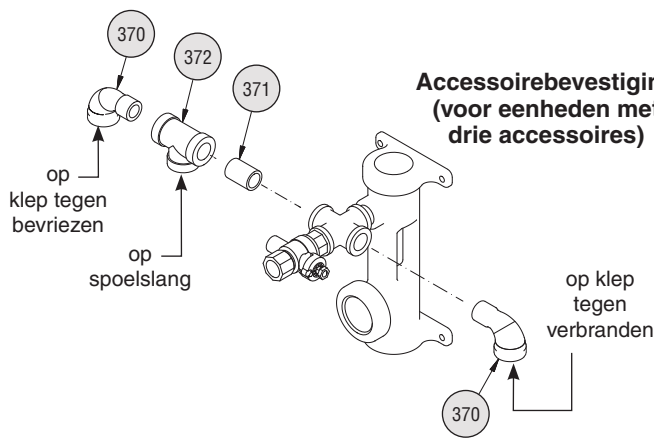


Reserveonderdelen en onderdelenlijst — Optionele accessoires

**Accessoirebevestiging
(voor eenheden met
twee accessoires)**

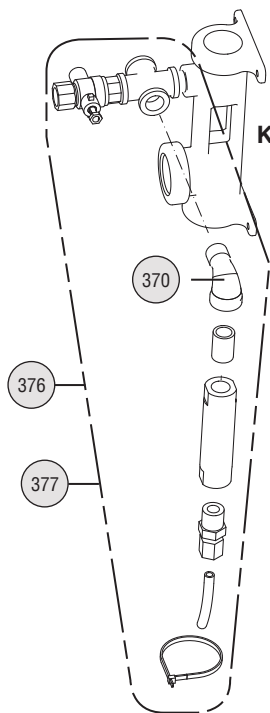


**Accessoirebevestiging
(voor eenheden met
drie accessoires)**

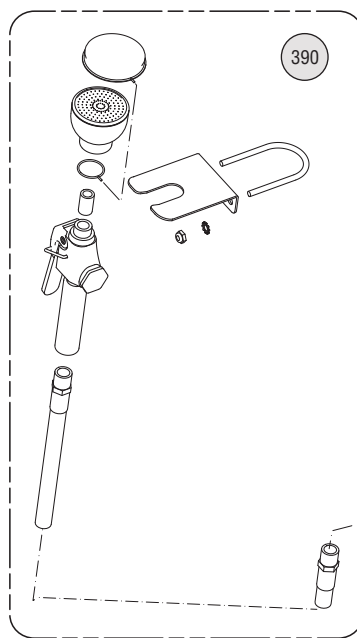


Artikel	Onderdeelnr.	Hvh.	Omschrijving
370	169-025	zoveel als nodig	Bocht ½"
370	269-241	zoveel als nodig	Bocht ½" RVS
370	269-1396	zoveel als nodig	Bocht ½" RVS 316
370	169-862	zoveel als nodig	Bocht ½" verchroomd
371	113-006LG	1	Leiding ½" x dicht
371	113-867	1	Leiding ½" x dicht RVS
371	113-1210	1	Leiding ½" x dicht RVS 316
371	113-006AW	1	Leiding ½" x dicht verchroomd
372	169-838	1	T-stuk ½"
372	169-1100	1	T-stuk ½" RVS
372	269-280	1	T-stuk ½" verchroomd
372	169-1099	1	T-stuk ½" RVS 316

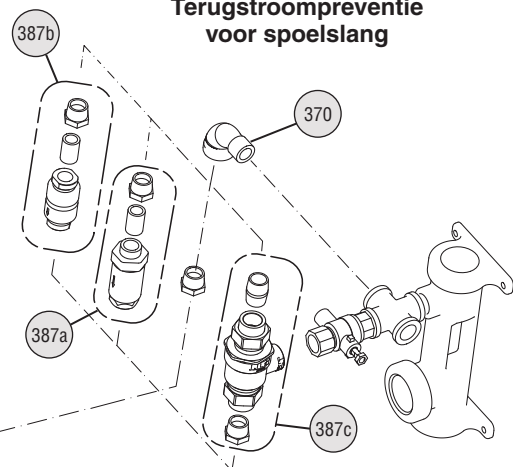
**Kleppen tegen
bevriezen/
verbranden**



Spoelslang



**Terugstroompreventie
voor spoelslang**



Artikel	Onderdeelnr.	Omschrijving
376	S45-1986	Set anti-bevriesklep
377	S45-1989	Set anti-verbrandklep

Artikel	Onderdeelnr.	Hvh.	Omschrijving
387a	S27-303	1	Vacuümonderbreker ingebouwd ¾"
387b	S45-2309	1	Terugstroompreventie N9
387c	S45-2310	1	Terugstroompreventie 9D
390	S19-430EH	1	Sproeisjet